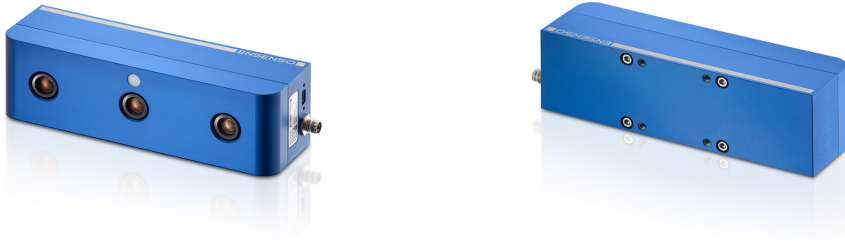


N10-1608-18



Spécification

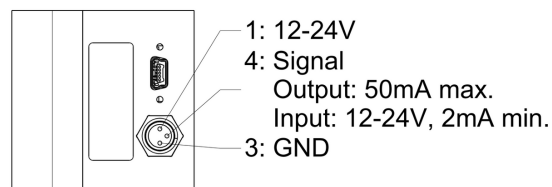
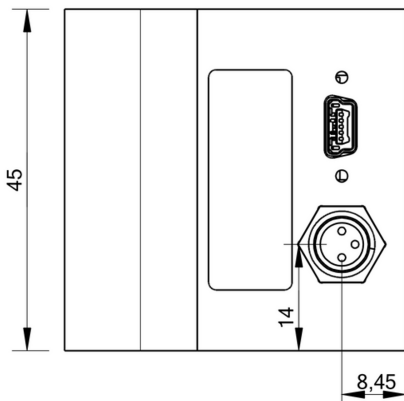
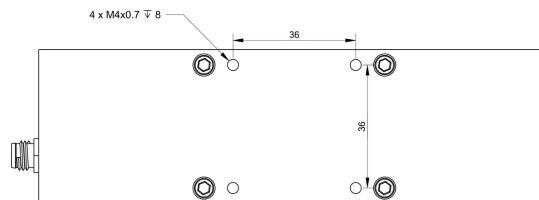
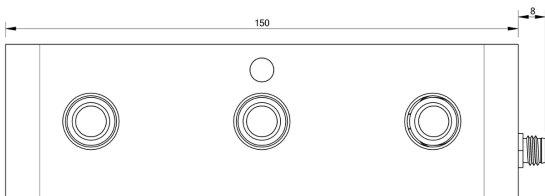
Caractéristiques techniques

Distance de travail minimale	340 mm
Distance de travail maximale	380 mm
Distance de travail optimale	360 mm
Distance focale	16 mm
Poids	450 g
Angle de vergence	8,00
Résolution (h x v)	752 x 480
Dimensions H/W/L	45,0 mm x 150,0 mm x 45,0 mm
Nombre de diaphragme	1,8
Format de base	100 mm
Consommation d'électricité	2,5 W

N10-1608-18

Volume de mesure

Distance	Résolution Z	Taille du champ d'image en X	Taille du champ d'image en Y	Flou optique	Grosseur de pixel
340 mm	0.045 mm	56.94 mm	50.33 mm	2.444 px	0.105 mm
342 mm	0.045 mm	57.87 mm	50.62 mm	2.239 px	0.105 mm
344 mm	0.046 mm	58.79 mm	50.92 mm	2.036 px	0.106 mm
346 mm	0.046 mm	59.71 mm	51.22 mm	1.836 px	0.107 mm
348 mm	0.047 mm	60.63 mm	51.51 mm	1.637 px	0.107 mm
350 mm	0.047 mm	61.56 mm	51.81 mm	1.441 px	0.108 mm
352 mm	0.048 mm	62.48 mm	52.10 mm	1.247 px	0.109 mm
354 mm	0.048 mm	63.40 mm	52.40 mm	1.056 px	0.109 mm
356 mm	0.049 mm	64.33 mm	52.70 mm	0.866 px	0.110 mm
358 mm	0.050 mm	65.25 mm	52.99 mm	0.678 px	0.110 mm
360 mm	0.050 mm	66.17 mm	53.29 mm	0.492 px	0.111 mm
362 mm	0.051 mm	67.10 mm	53.58 mm	0.649 px	0.112 mm
364 mm	0.051 mm	68.02 mm	53.88 mm	0.833 px	0.112 mm
366 mm	0.052 mm	68.94 mm	54.18 mm	1.015 px	0.113 mm
368 mm	0.052 mm	69.87 mm	54.47 mm	1.195 px	0.114 mm
370 mm	0.053 mm	70.79 mm	54.77 mm	1.373 px	0.114 mm
372 mm	0.053 mm	71.71 mm	55.07 mm	1.549 px	0.115 mm
374 mm	0.054 mm	72.64 mm	55.36 mm	1.723 px	0.115 mm
376 mm	0.055 mm	73.56 mm	55.66 mm	1.895 px	0.116 mm
378 mm	0.055 mm	74.48 mm	55.95 mm	2.065 px	0.117 mm
380 mm	0.056 mm	75.41 mm	56.25 mm	2.234 px	0.117 mm



Sous réserve de modifications techniques

N10-1608-18

